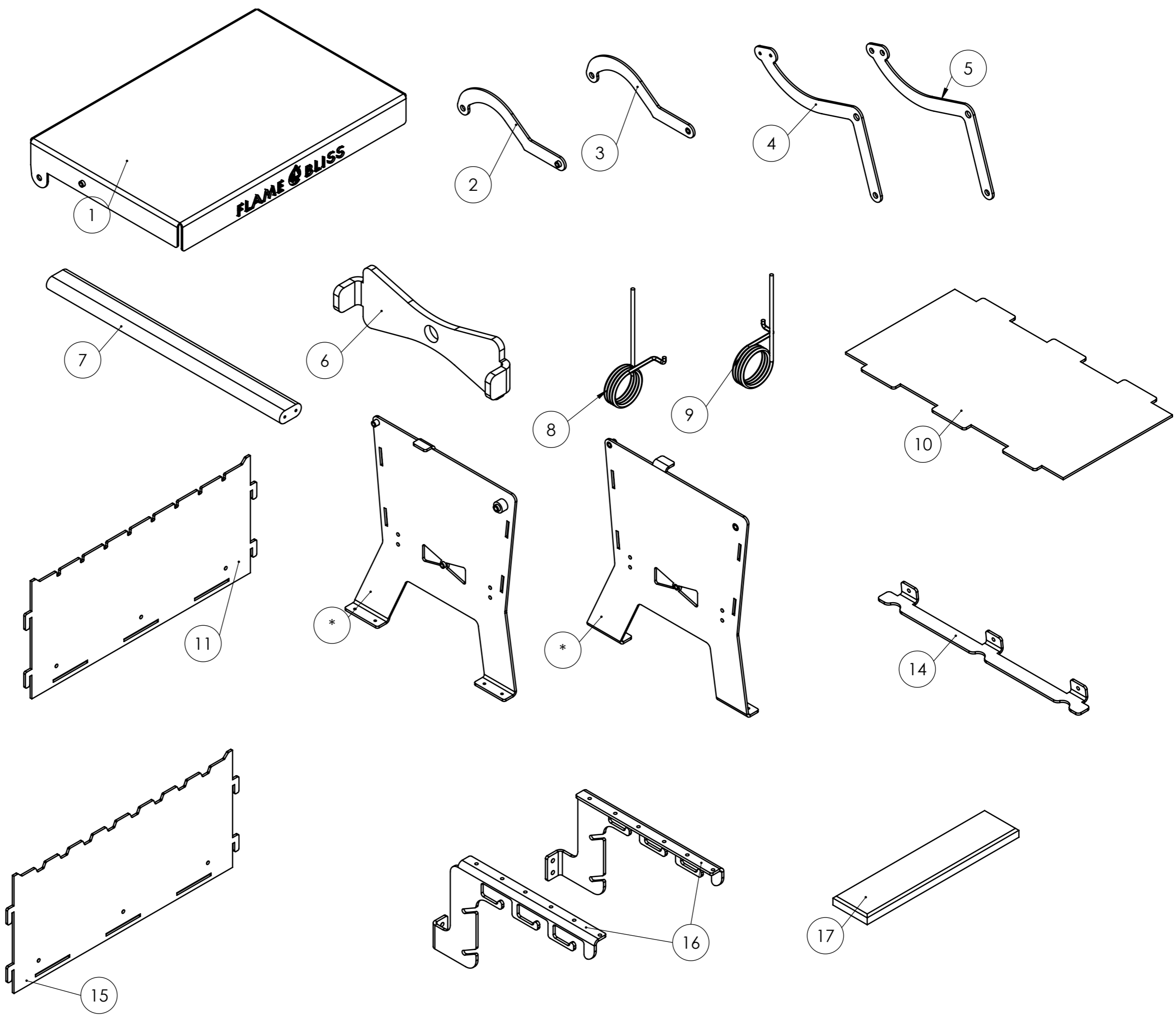


ITEM NO.	PART NUMBER	QTY.
1	SLK 001.01.00.001	1
2	SLK 001.01.00.002	1
3	SLK 001.01.00.002	1
4	SLK 001.01.03.001	1
5	SLK 001.01.03.001	1
6	SLK 001.01.00.003	2
7	SLK 001.01.03.002	1
8	SLK 001.01.00.004	1
9	SLK 001.01.00.004	1
10	SLK 001.01.01.001	1
11	SLK 001.01.01.002	1
12	SLK 001.01.01.003-(01)_j_4mm_2vnt	1
13	SLK 001.01.01.003-(01)_j_4mm_2vnt	1
14	SLK 001.01.01.004	2
15	SLK 001.01.01.005	1
16	SLK 001.01.02.001	2
17	SLK 001.01.02.002	6
18	SLK 001.01.05.001	1



ITEM NO.	PART NUMBER	QTY.
19	DIN 1587 - M6 --NNU	24
20	DIN 6921 - M6 x 16 x 16-N	20
21	DIN 6921 - M6 x 20 x 20-N	2
22	DIN 6921 - M6 x 30 x 30-N	2
23	Tapping screw DIN 7049-ST4.2x13-C-H-N	24
24	Tapping screw DIN 7982-ST4.2x16-C-H-C	4
25	Washer DIN 126 - 6.6	16
26	Tapping screw DIN 7972-ST4.2x9.5-C-N	2
27	Washer DIN 9021 - 6.4	8
28	SLK 001.01.05.002	1
29	SLK 001.01.04.001	1
30	SLK 001.01.00.005	2
31	SLK 001.01.00.007	1
32	SLK 001.01.00.006	2

